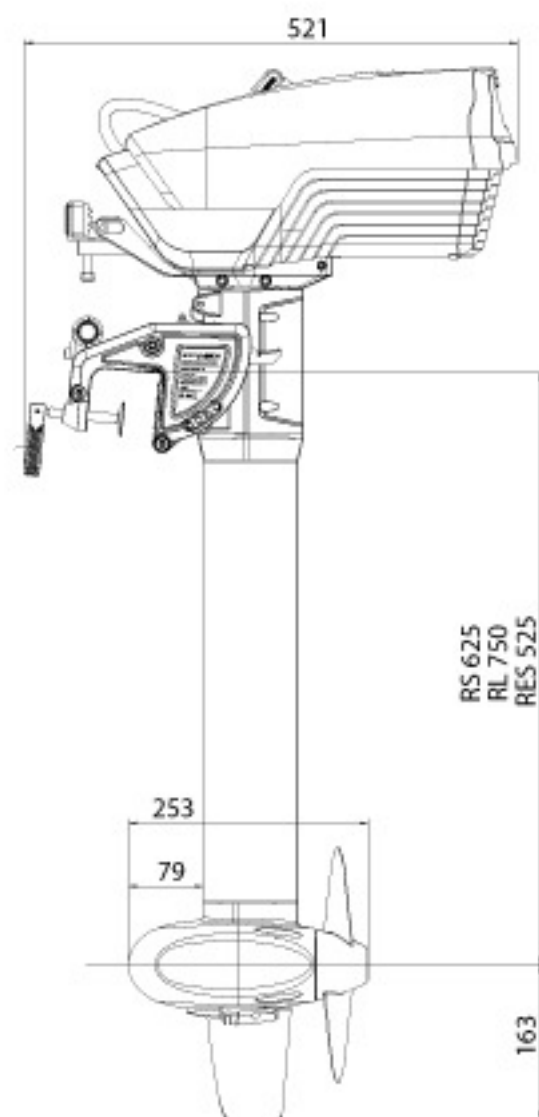
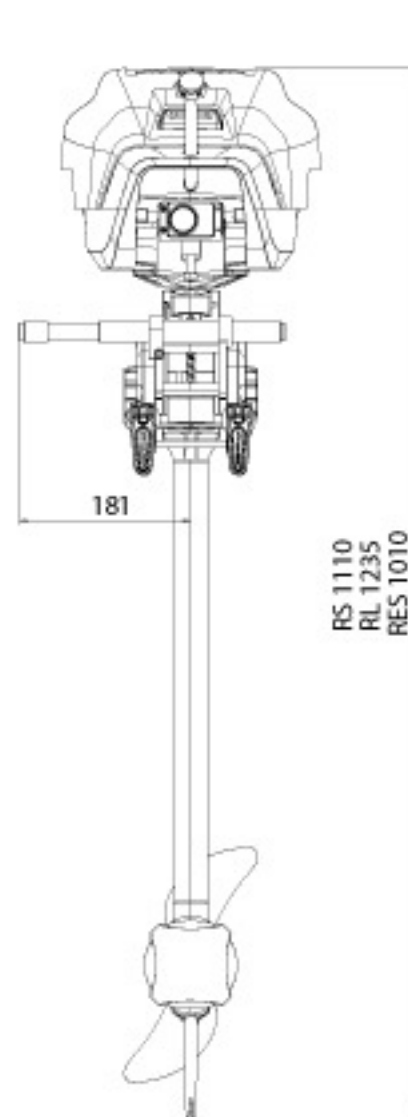


Spirit 1.0 Remote

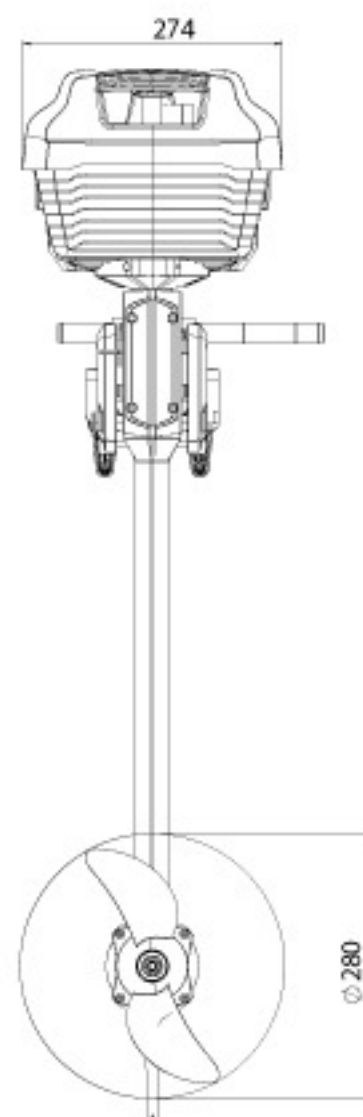
– con batteria



Lato



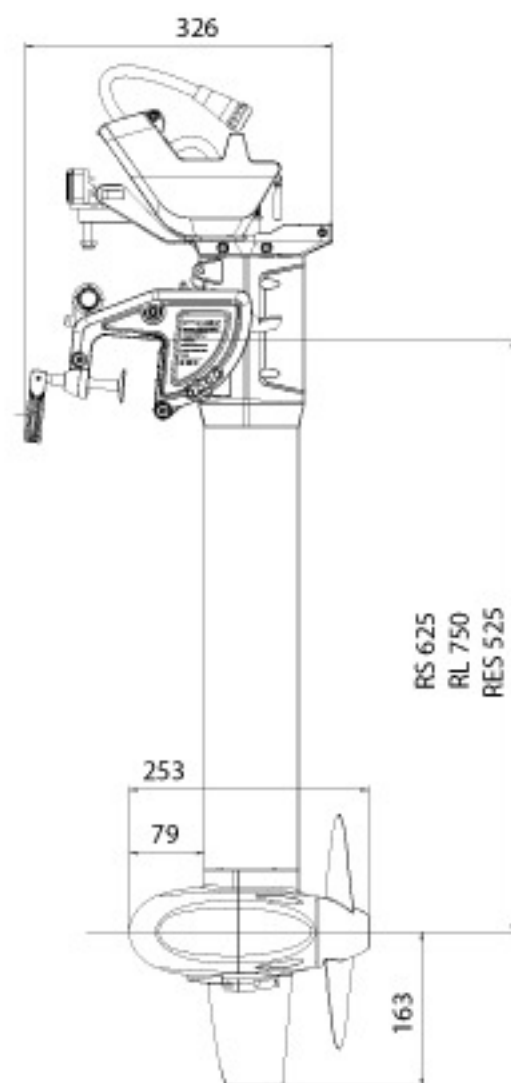
Fronte



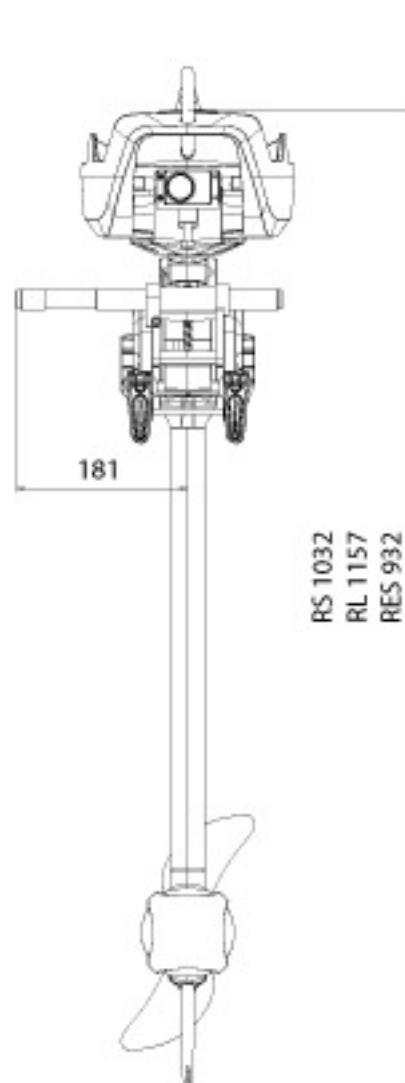
Retro

Spirit 1.0 Remote

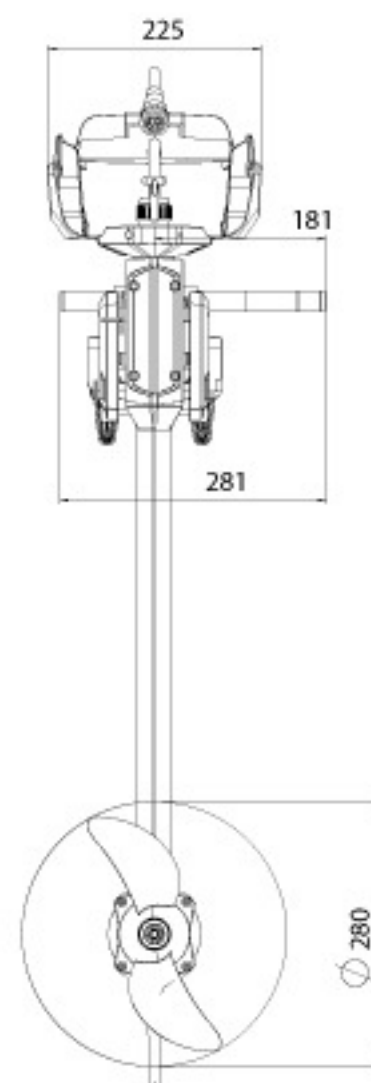
– senza batteria



Lato

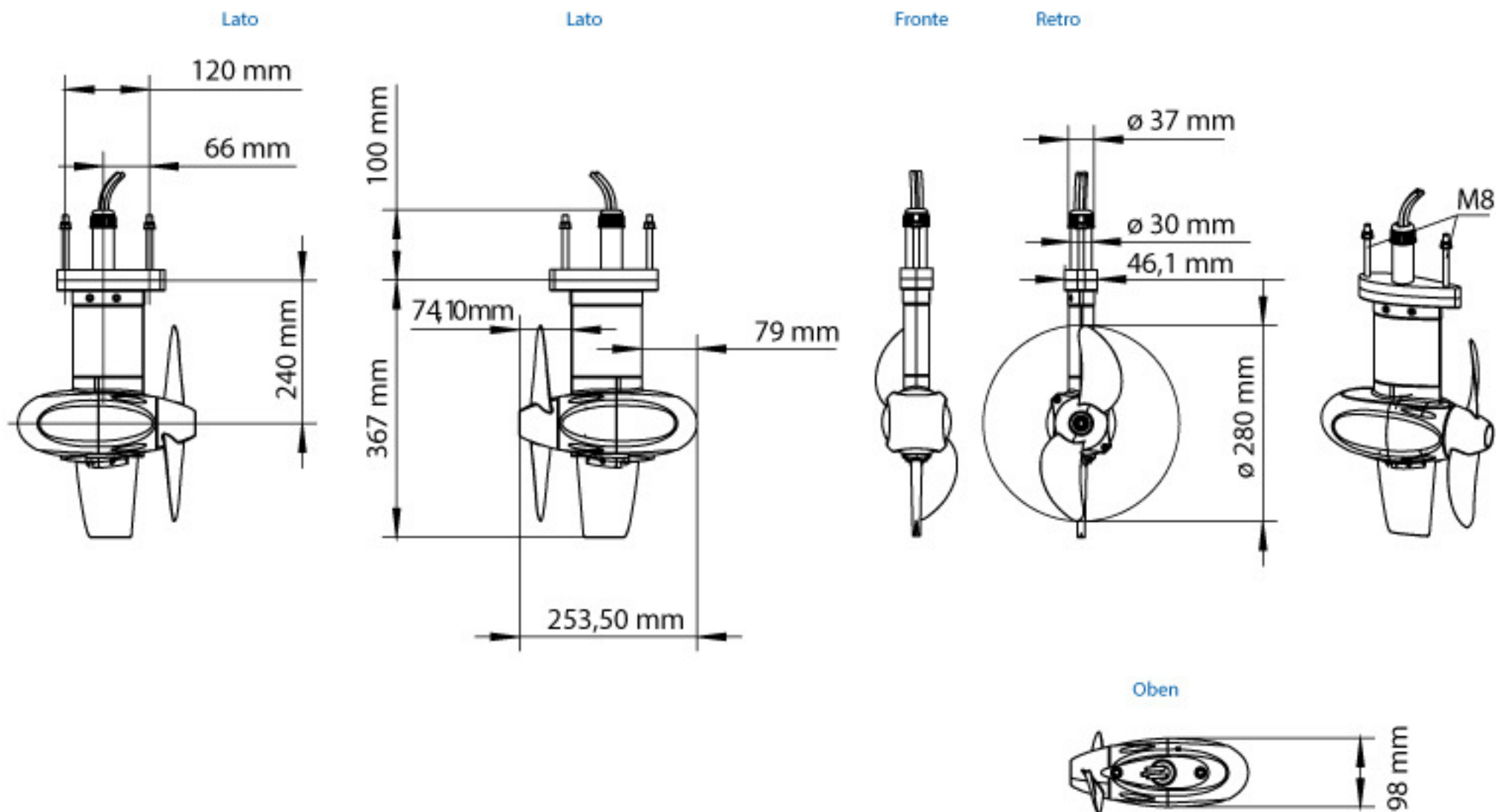


Fronte



Retro

Spirit 1.0 POD

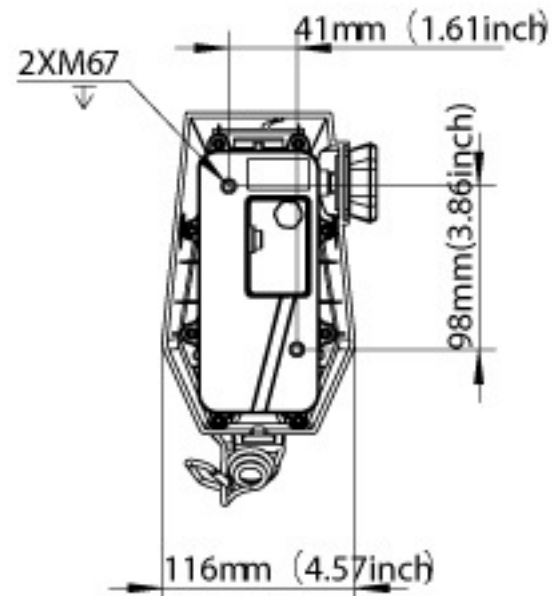


Navy Remote

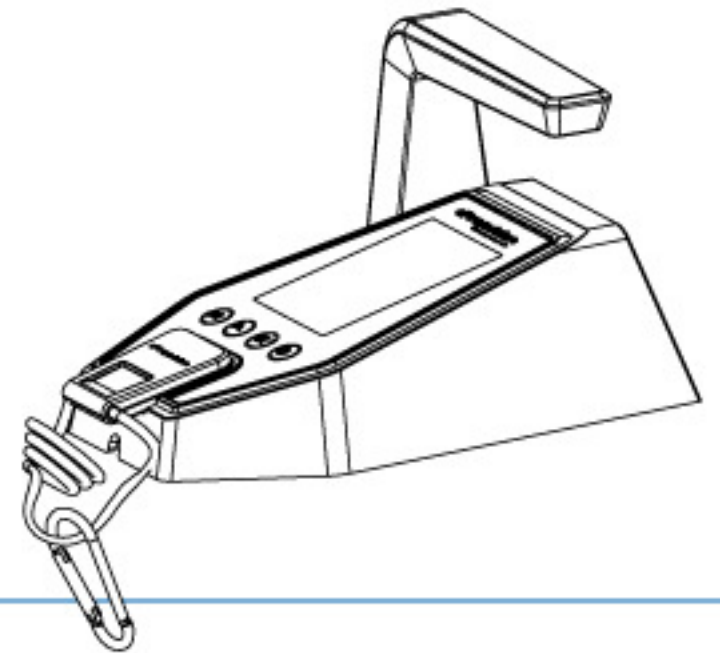
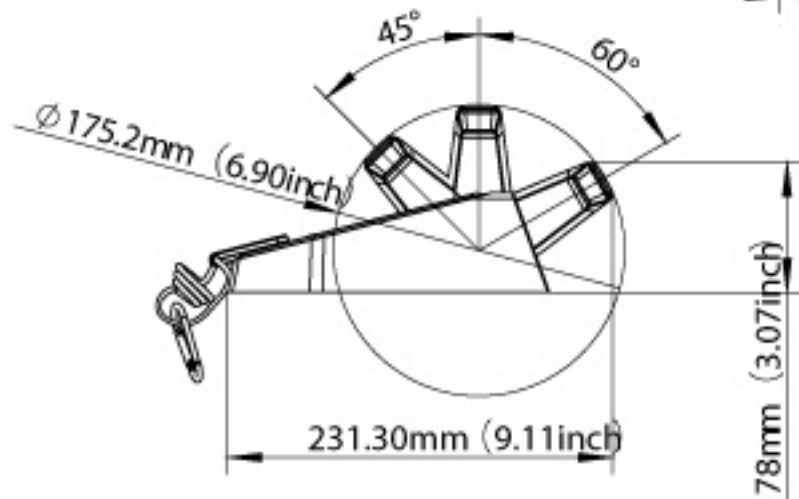
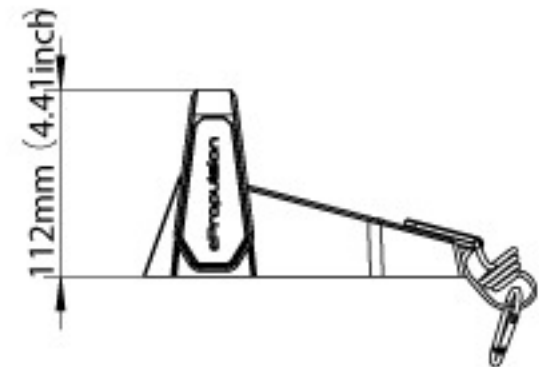
Alto



Basso

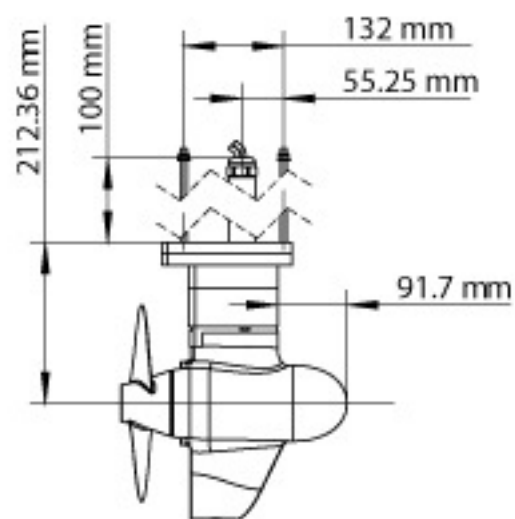


Lato

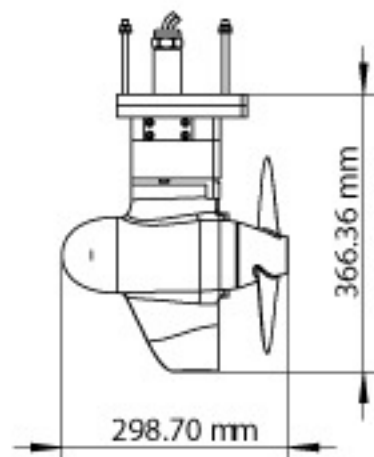


Navy 3.0 POD

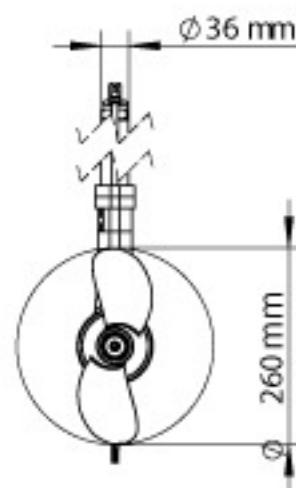
Lato



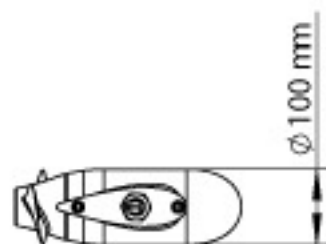
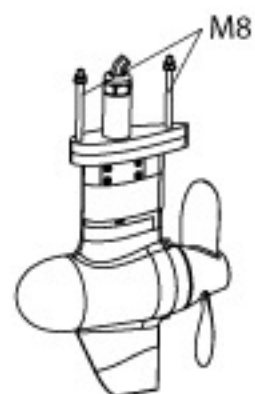
Lato



Retro



Fronte



Alto

